

# Unite DS-4/2 Desktop Charger



Unite DS-4/2 – Vorderansicht



Unite DS-4/2 – Rückansicht



Unite DS-4/2 mit Unite Sendern und Empfängern  
(nicht im Lieferumfang enthalten)

## Beschreibung

Das Tischladegerät Unite DS-4/2 dient zum Laden der in den Unite-Sendern und -Empfängern integrierten Akkus.

Über zwei Löcher an der Unterseite lässt sich das Tischladegerät an einer Tischplatte befestigen.

Das Tischladegerät Unite DS-4/2 bietet maximal vier Ladeschächte, zwei davon sind mit dem Handsender Unite TH kompatibel. Der Ladezustand der Akkus wird über die Statusanzeige am jeweiligen Sender oder Empfänger angezeigt.

## Merkmale

- » Tischladegerät für Unite-Sender und -Empfänger mit 4 Ladeschächten – 2 davon sind mit dem Unite TH-Handsender kompatibel
- » Betriebsanzeige
- » 12 V DC-Anschluss für Netzteil

## Version

### Unite DS-4/2 - Ref. 71.98.4045:

- » Cockpit Desktop Charger für maximal 4 Unite-Taschensender/-empfänger.
- » 2 der 4 Ladefächer sind mit dem Handsender Unite TH kompatibel.
- » Inkl. Netzteil

## Mitgeliefertes Zubehör

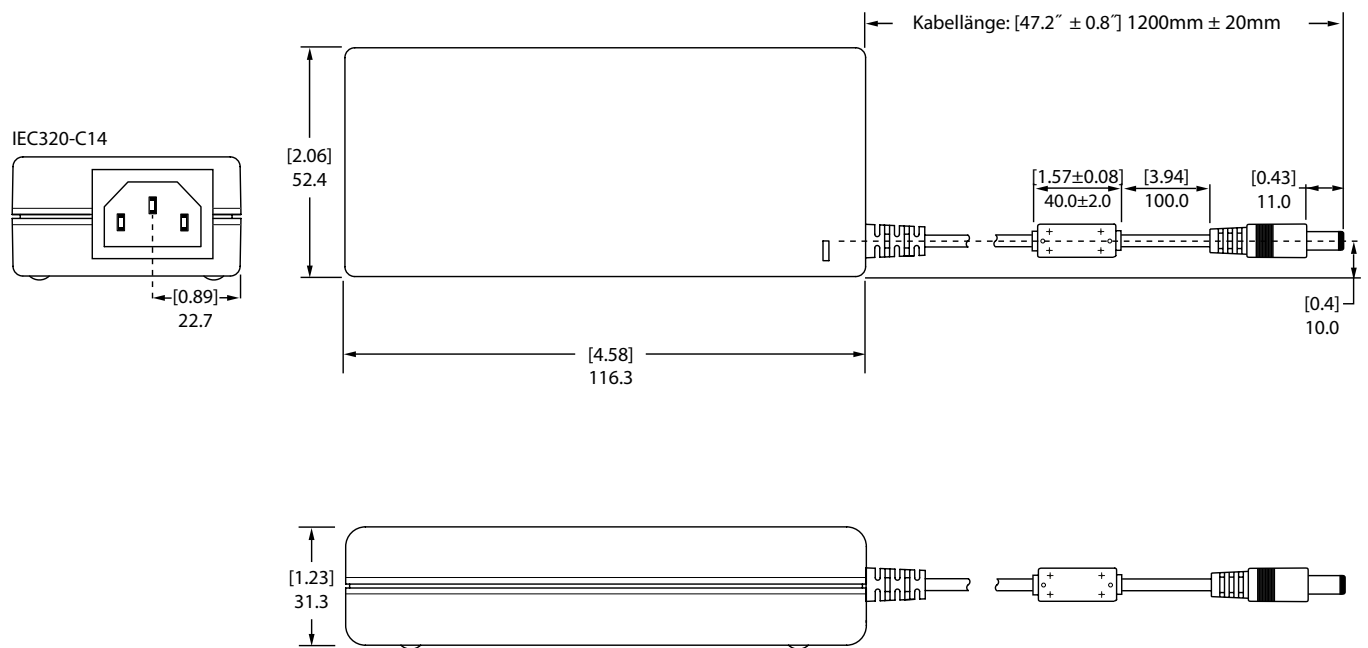
- » XP Power VET36US120C2-JA-Netzteil

## Technische Daten

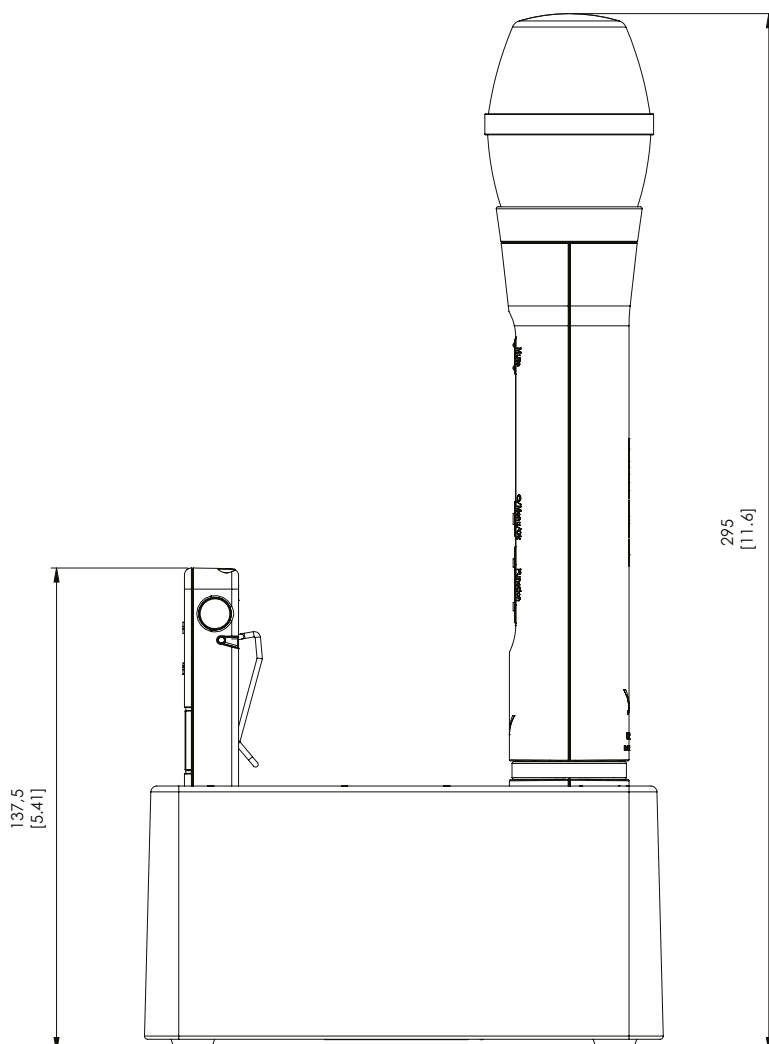
<b>Netzteil</b>	
<b>XP Power VET36US120C2-JA für Unite DS-4/2</b>	
AC-Eingang	90 - 264 V, 47 - 63 Hz
Nennstrom	0,8 A bei 100 V AC
Leistungsaufnahme	25 W bei 4 Ladeschächten
Ausgangsspannung	12 V DC, 3 A
<b>Ladegerät</b>	
Max. Ladedauer	Ca. 4 Std.
Temperaturbereich:	
• Betrieb	0 - +30 °C
• Lagerung	-20 - +50 °C
Relative Feuchte	0 bis 90 %
Abmessungen (B x H x T) inkl. Gummipuffer	147,5 x 75,5 x 78,5 mm
Gewicht	530 g
Ladeschächte	4 davon 2 kombinierte Ladefächer für Hand-/Taschengeräte

Abmessungen in mm und [Zoll]

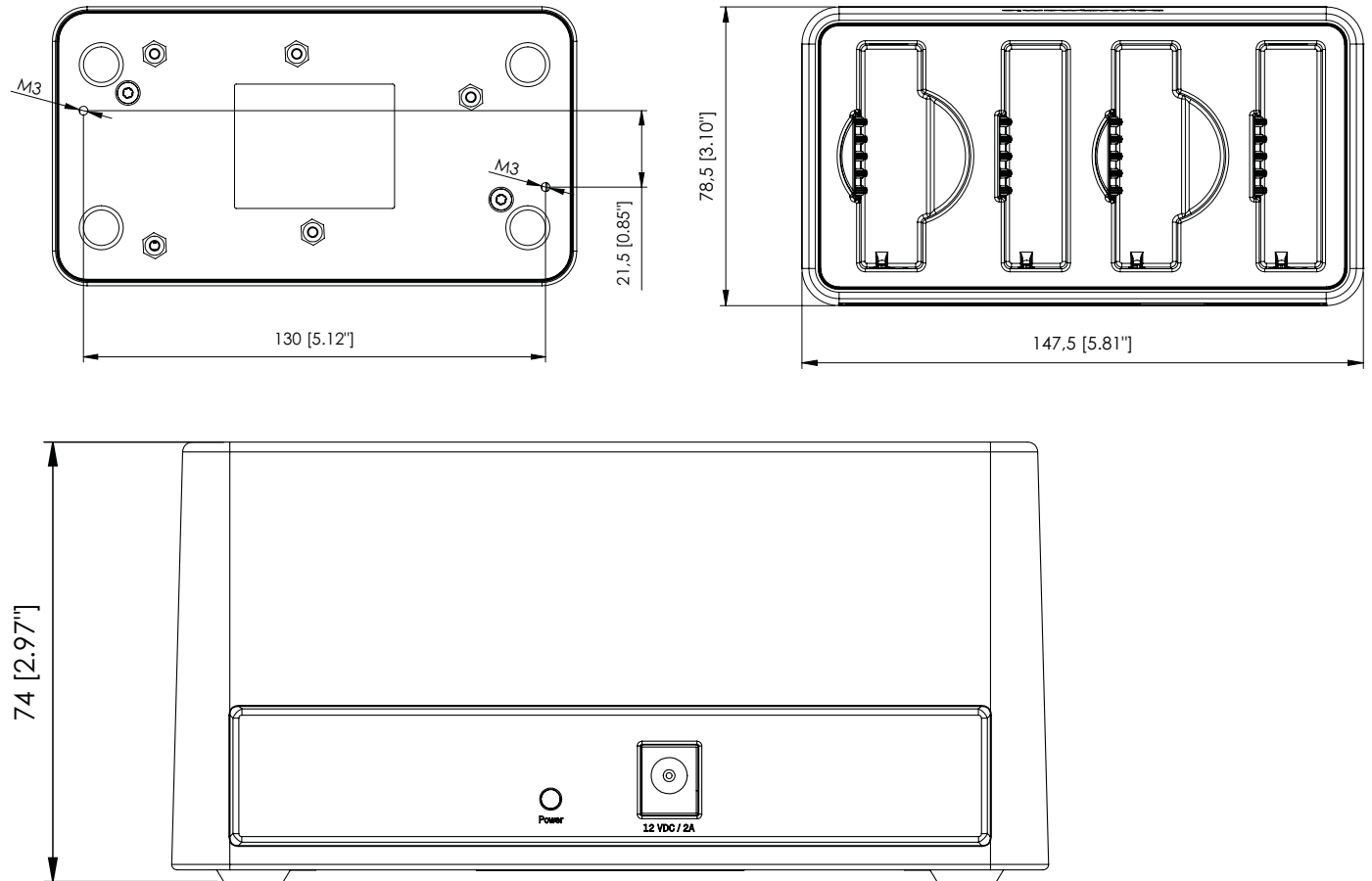
Netzteil:



Ladegerät mit Unite-Einheiten:

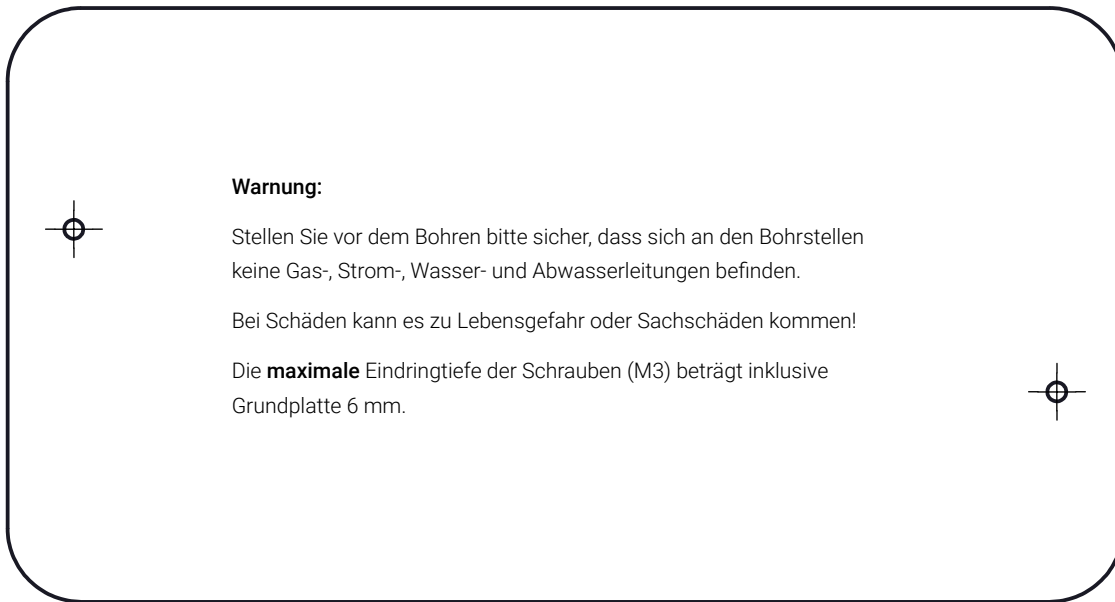


Ladegerät ohne Unite-Einheiten:



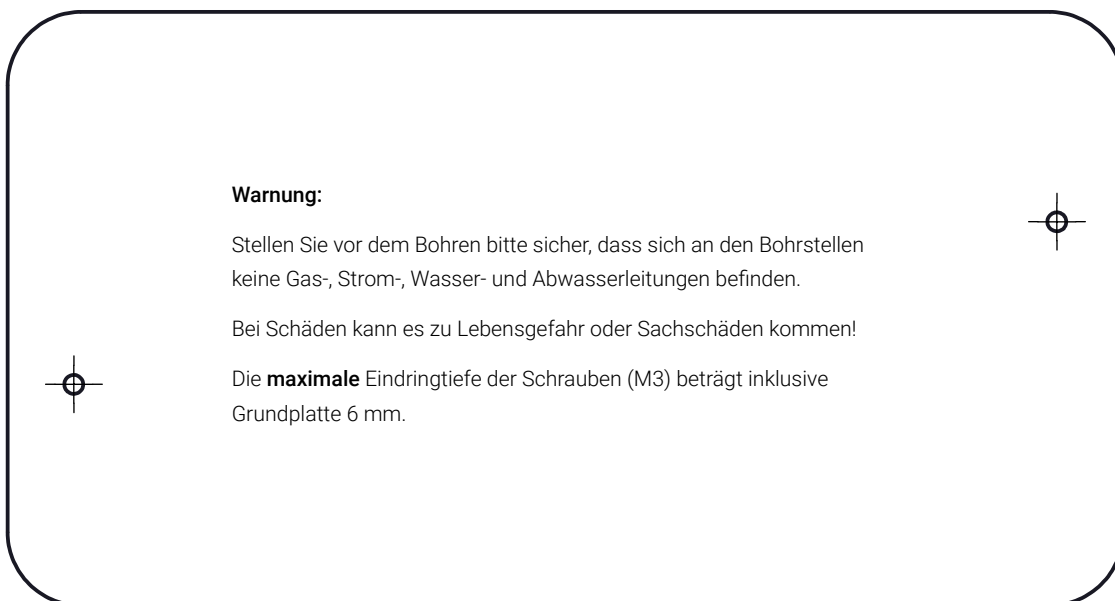
## Bohrschablone

**Unteransicht des Geräts:** Außenkanten sind die Außenmaße des Ladegeräts. Die Vorlage ist rotationssymmetrisch. Maßstab 1:1



Geräterückansicht (Anschlüsse)

**Draufsicht auf das Gerät:** Außenkanten sind die Außenmaße des Ladegeräts. Die Vorlage ist rotationssymmetrisch. Maßstab 1:1



Geräterückansicht (Anschlüsse)

### Zentrale Belgien

+32 51 30 30 45

conference@televic.com

<https://www.televic.com/en/conference>

### Asien

+86 21 61 30 30 23

conference@televic.com

[www.televic-conference.com.cn](http://www.televic-conference.com.cn)

### Frankreich

+33 3 74 09 52 76

conference-france@televic.com

[www.televic-conference.com](http://www.televic-conference.com)

### USA

+1 916 920 0901

conference-us@televic.com

Copyright für alle Informationen Televic Conference, 2023. Televic behält sich das Recht auf unangekündigte Änderungen dieses Dokuments vor.

Version 1.0