

# uniCOS T/MM10 Mike

## Unità multimediale da tavolo uniCOS 10"



### Descrizione

uniCOS T/MM10 Mike è l'unità multimediale da tavolo per conferenze di Televic, progettata appositamente per l'architettura Plixus. L'alimentazione viene fornita tramite la rete congressuale Plixus, quindi non è richiesto alcun tipo di distribuzione aggiuntiva verso la sala. Non servono diversi dispositivi: uniCOS T/MM Mike si può configurare come unità Delegato o Presidente.

Ogni partecipante ha accesso a tutte le informazioni audio e video sulla propria unità uniCOS.

I partecipanti possono intervenire, vedere, ascoltare e interagire con le postazioni dei delegati, combinando la condivisione di documenti, audio e video.

uniCOS T/MM10 Mike è dotato di un luminoso touch screen da 10" regolabile, che può essere inclinato in diverse posizioni, da completamente orizzontale fino a un angolo di 90°. Lo schermo consente ai partecipanti di accedere in modo intuitivo a tutte le funzioni uniCOS. Dalla selezione video, alla messaggistica fino all'interazione vocale con gli altri partecipanti, ordini del giorno, informazioni sui delegati, testi, votazioni e la possibilità di nascondere funzioni non rilevanti per la riunione. Con la videocamera integrata, è possibile configurare facilmente la modalità mezzo busto.



### Caratteristiche

L'unità da tavolo uniCOS offre le seguenti funzionalità:

- » modello da tavolo solido e stabile più flessibile rispetto alla versione a filo.
- » Collegata a porte Plixus intercambiabili. Nessuna porta di ingresso e uscita dedicata.
- » Catena a margherita o circuito chiuso con cavo Cat 5e/Cat 6.
- » Touch screen regolabile da 10".
- » Videocamera da 5 MP integrata per video in diretta dell'ultimo oratore attivo.
- » Unità configurabili come Delegato o Presidente.
- » Creazione di una schermata di standby personalizzata, utilizzando un'immagine o uno dei flussi video.
- » Priorità sullo schermo e pulsante Avanti per il controllo dei microfoni dei delegati.
- » Comando del microfono sulle unità presidenziali.
- » 6 flussi video a bassa latenza, con latenza inferiore a 1 frame.
- » Tecnologia "Rich Sound Processing" di Televic per un suono nitido, chiaro, caldo e umano.
- » Pulsante di attivazione del microfono.
- » Colore LED configurabile per lo stato del microfono (rosso/verde).
- » Presa con blocco a pressione per collegare un microfono rimovibile immune all'interfaccia mobile. Microfoni disponibili separatamente:

- Mike LPM	71.98.0091
- Mike PLM301F	71.98.0093
- Mike PLM401F	71.98.0094
- Mike PLM502F	71.98.0095
- Mike PLM602F	71.98.0096
- Mike PLM402F	71.98.0098
- Mike PLM40FF	71.98.0099
- Mike LPM	71.98.0091

- » Lettore di RFID card per l'autenticazione, con supporto per Mifare Classic & DESfire.

- » Altoparlante integrato, silenziato automaticamente quando il microfono è attivo.
- » Connettore cuffie stereo da 3,5 mm.
- » Selezione della lingua e volume sul touch screen.
- » 2 connettori USB 2, ad esempio per collegare una targhetta con il nome o ricaricare gli smartphone.
- » Panoramica dell'elenco di Richieste e Risposte/Oratore attivo.
- » Panoramica dei partecipanti e biografia.
- » Consultazione dell'ordine del giorno e informazioni sulla riunione.
- » Barra di avanzamento della tempistica dell'intervento.
- » Visualizzazione della votazione con i relativi risultati (è necessario CoCon Voting).
- » Visualizzazione della documentazione (serve la licenza per CoCon Documentation).
- » Messaggistica (è necessario CoCon Messaging & Services).
- » Richiesta di assistenza (serve CoCon Messaging & Services).
- » Opzione per forzare tutte le unità a visualizzare una funzione o un'applicazione selezionata e bloccare la visualizzazione.
- » Possibilità di impostare, aggiungere, modificare e stabilire la tempistica dei punti all'ordine del giorno.
- » Opzione per impostare le chiamate intercomunicanti (è necessario CoCon Intercom).
- » Compatibilità: uniCOS T-MM10 deve essere utilizzato in combinazione con Plixus MME Dante (71.98.2905).

## Software

Per configurare, gestire e utilizzare l'unità, è necessario il software di gestione CoCon di Televic. Sono disponibili le seguenti licenze standard:

» CoCon Discussion	71.98.1101
» CoCon Voting	71.98.1104
» CoCon Authentication	71.98.1105
» CoCon Documentation	71.98.1109
» CoCon Messaging & Services	71.98.1110
» CoCon Video Routing	71.98.1113
» CoCon Intercom	71.98.1115

## Certificazione

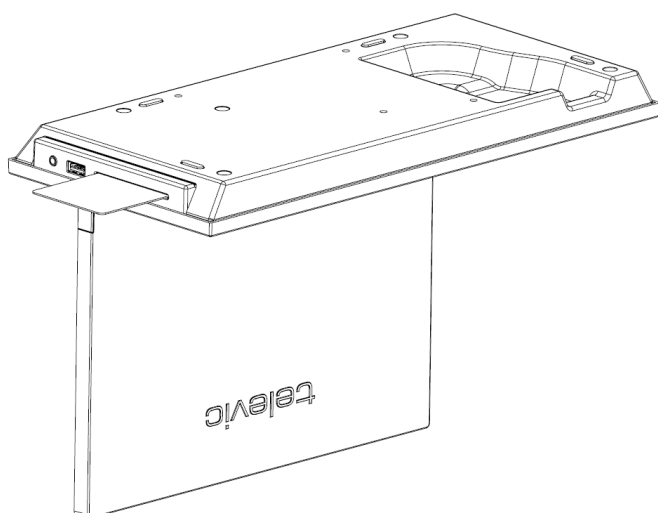
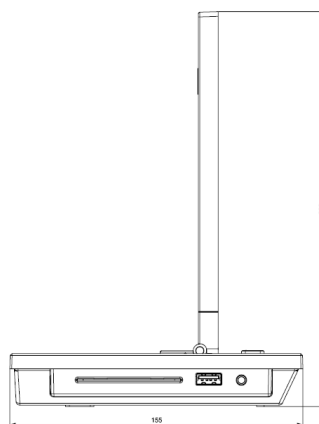
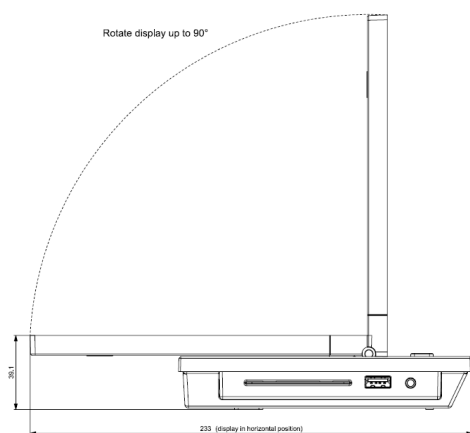
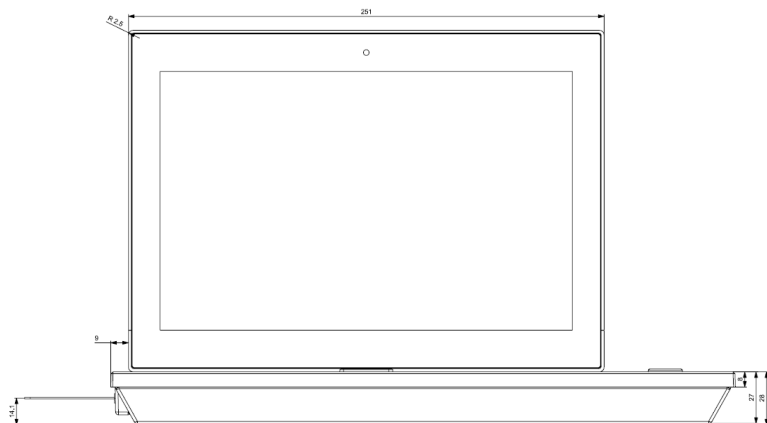
Regione	Certificazione
Europa	CE

## Specifiche

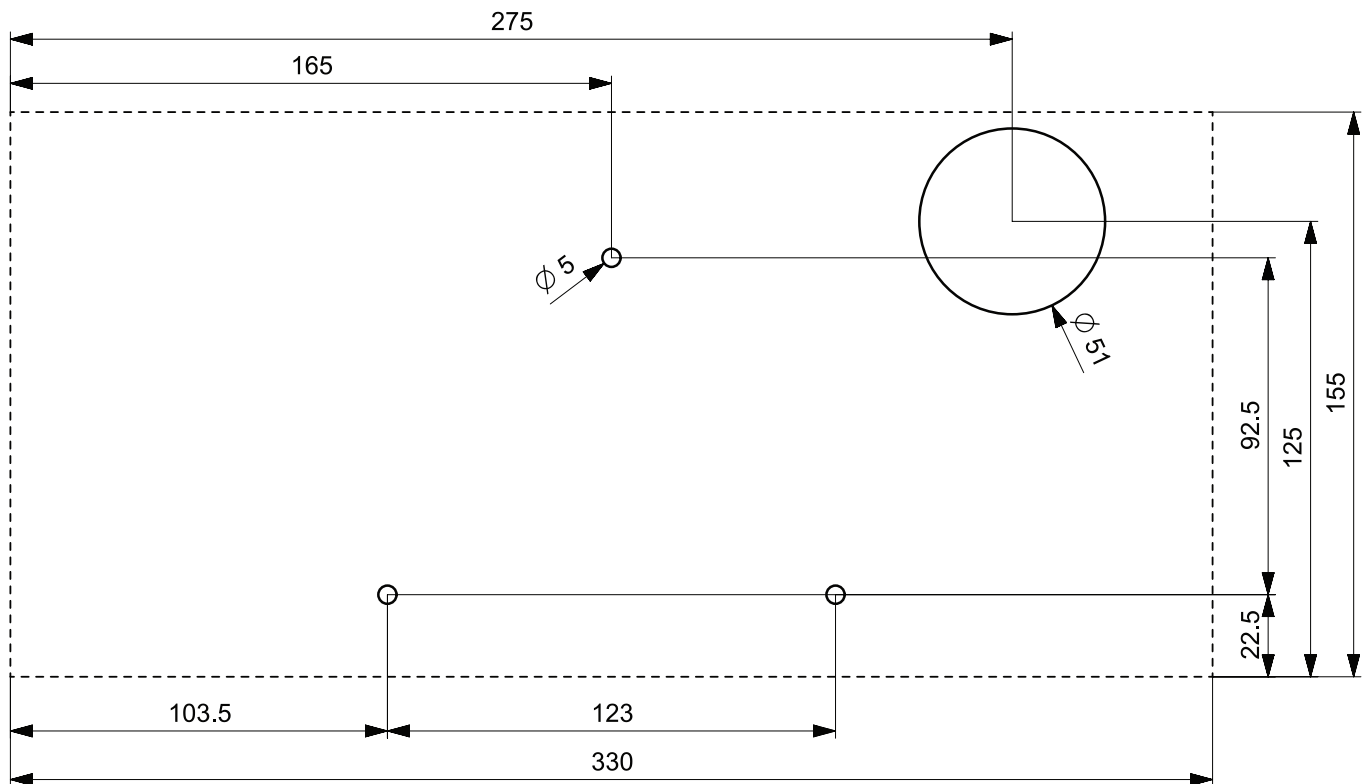
Meccaniche	
Materiale	Zamak spazzolato con finitura in alluminio Fondo in PC/ABS
Colore	Nero e grigio
Angoli dello schermo	0°, 15°, 30°, 45°, 60°, 75° e 90°
Dimensioni (posizione verticale del display) (L x A x P)	330 x 208 x 155 mm
Dimensioni (posizione orizzontale del display) (L x A x P)	330 x 40 x 234 mm
Dimensioni del prodotto confezionato (L x A x P)	470 x 50 x 285 mm
Peso	2.300 g
Peso del prodotto confezionato	2.700 g

Elettriche	
Tensione	48 VCC
Consumo di energia (quando si utilizza la porta USB anteriore)	15 W (2,5 W aggiuntivi utilizzando la seconda porta USB)
Connettore di alimentazione	Mini DIN con chiusura a scatto Spina di alimentazione
Letto di card	Letto di card MIFARE ISO 14443 Supporto DESfire
Corrente porta USB	0,5 A
Tensione porta USB	5 V
Display	
Dimensioni	10" diagonale
Area attiva	216,96x 135,60 mm
Frequenza di aggiornamento	60 Hz
Risoluzione dello schermo	1280 x 800
Angolo di visione	85° (sinistra), 85° (destra), 85° (in alto), 85° (in basso)
Luminosità	500 cd/m <sup>2</sup>
Tipo di tecnologia	IPS
Tecnologia touch	PCT (Projective Capacitive Touch)
Videocamera	
Risoluzione	13 MP
Campo visivo diagonale (Diagonal field of view, DFoV)	69°
Campo visivo orizzontale (Horizontal field of view, HFoV)	62°
Modalità videocamera	720p a 30 fps MJPG
Uscita altoparlante	
Potenza di uscita massima	1,3 W (Zload 8 Ohm)
Risposta in frequenza	200-20.000 Hz (-3 dB)
Gamma dinamica	97 dB / 102 dBA
THD al livello nominale	< 0,1% (a -20 dBFS)
Impedenza di carico	4 Ω
Uscita cuffie	
Uscita massima	37 mW (Zload 32 Ohm)
Risposta in frequenza	22-22.000 Hz (-3 dB)
Gamma dinamica	94 dB / 97 dBA
THD al livello nominale	< 0,05% (a -20 dBFS)
Impedenza di carico	16-32 Ω
Ingresso microfono	
Gamma dinamica	> 90 dB
Risposta in frequenza	20-20.000 Hz
THD al livello nominale	0,1%
Ambientali	
Temperatura di esercizio	0-45°C
Temperatura di conservazione	-20-60°C
Umidità	< 95%, >5%

# Disegni tecnici



## Predisposizione del tavolo



### Sede centrale in Belgio

+32 51 30 30 45

[conference@televic.com](mailto:conference@televic.com)

<https://www.televic.com/en/conference>

### Asia

+86 21 61 48 01 23

[conference@televic.com](mailto:conference@televic.com)

[www.televic-conference.com.cn](http://www.televic-conference.com.cn)

### Francia

+33 3 74 09 52 76

[conference-france@televic.com](mailto:conference-france@televic.com)

[www.televic-conference.fr](http://www.televic-conference.fr)

### Stati Uniti

+1 916 920 0901

[conference-us@televic.com](mailto:conference-us@televic.com)

Tutte le informazioni sono soggette a copyright di Televic Conference, 2024. Televic si riserva il diritto di modificare il presente documento senza preavviso.

Versione 1.3