

Unite CR-12P

Cockpit Rack



Unite CR-12P-Version – Vorderansicht



Unite CR-12P-Version – Rückansicht

Beschreibung

Das Cockpit Rack ist ein multifunktionales Gerät zum Laden der in den Unite-Sendern und -Empfängern integrierten Akkus sowie zum Speichern und Übertragen der Pairing-Informationen (Gruppen-ID und Kanalname) vom Sender zum Empfänger. Für optimale Sicherheit vor unbefugtem Mithören wird im Unite CR ein Schlüssel generiert, der beim Pairing-Vorgang an Sender und Empfänger übermittelt wird.

Über den Ethernet-Anschluss kann das Cockpit Rack in ein Netzwerk eingebunden werden. Bei Verwendung der Unite Manager-Software kann das Cockpit Rack aus der Ferne überwacht werden. Auch Firmware-Updates und Konfigurationen sind möglich.

Das Cockpit Rack ist für den Einbau in ein 19"-Flightcase für mobile Anwendungen oder in einen 19"-Ladeschrank geeignet.

Das Cockpit Rack kann auch zur Aufbewahrung geladener Sender und Empfänger genutzt werden.

Die Unite CR-12P-Version bietet maximal 12 Ladefächer. Der Ladezustand der Akkus wird durch eine Statusanzeige am jeweiligen Sender oder Empfänger angezeigt.

Merkmale

- » 19"-Ladegerät zur Rackmontage
- » Taste für Pairing-Vorgang
- » Statusanzeige für Pairing-Status
- » Schalter für „Pairing und Laden“ oder „Laden“
- » Reset-Taste
- » Ethernet-Anschluss für:
 - Firmware-Update
 - Pairing-Vorgang
 - Betrieb und Überwachung
- » USB-Port für:
 - Pairing-Vorgang
 - Laden
- » Integriertes Netzteil mit umschaltbarem und IEC-Netzanschluss mit Sicherung

Version

Unite CR-12P - Ref. 71.98.4042

- » Cockpit Rack-Ladegerät mit max. 12 Ladeschächten für Taschenempfänger/-sender, Netzwerkanschluss, integriertes Netzteil

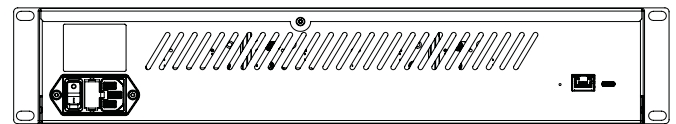
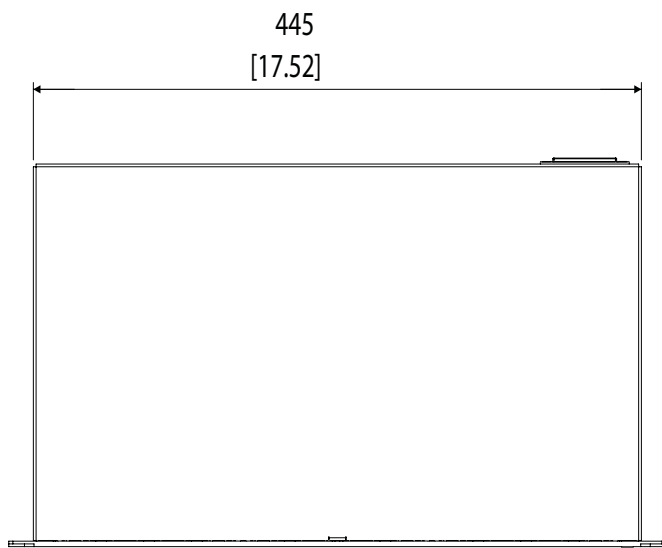
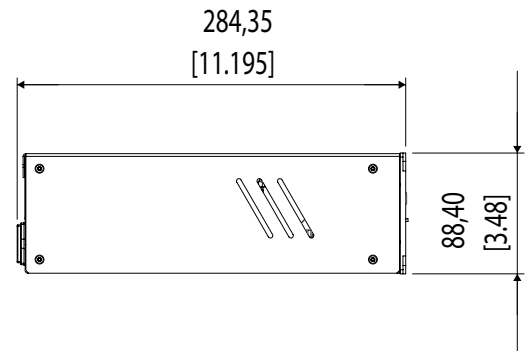
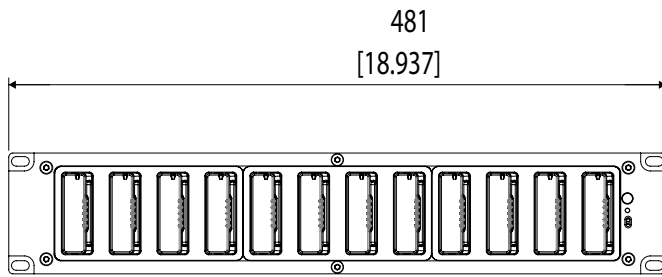
Mitgeliefertes Zubehör

- » Netzkabel mit CEE 7/7-Netzstecker und C13-Gerätestecker

Technische Daten

AC-Eingang	85 - 264 V, 47-63 Hz
Sicherung	2 x 3,15 A (träge)
Nennstrom	2 A bei 115 V AC, 1 A bei 230 V
Leistungsaufnahme	75 W bei 12 Ladeschächten
Max. Ladedauer	4 Stunden
Anschlüsse	Ethernet USB Typ C
Temperaturbereich:	
• Betrieb	0 - +30 °C
• Lagerung	-20 - +50 °C
Relative Feuchte	0 bis 90 %
Abmessungen (B x H x T)	481 x 284 x 88 mm
Gewicht	Ca. 4 kg
Unite CR-12P Ladeschächte	Max. 12 für Taschensender oder -empfänger

Abmessungen in mm und [Zoll]



Anschlüsse auf der Rückseite

Zentrale Belgien

+32 51 30 30 45
 conference@televic.com
<https://www.televic.com/en/conference>

Asien

+86 21 61 30 30 23
 conference@televic.com
www.televic-conference.com.cn

Frankreich

+33 3 74 09 52 76
 conference-france@televic.com
www.televic-conference.com

USA

+1 916 920 0901
 conference-us@televic.com

Copyright für alle Informationen Televic Conference, 2023. Televic behält sich das Recht auf unangekündigte Änderungen dieses Dokuments vor.

Version 1.0