

Confidea F-DIV Mike

Confidea Einbau-Dolmetsch- und Abstimmungseinheit für Teilnehmer



Beschreibung

Das Confidea F-DIV Mike von Televic ist ein Teilnehmermodul für Diskussionssysteme mit integriertem Lautsprecher, Simultandolmetschfunktion und elektronischer Abstimmungsfunktion.

Dank elegantem Gehäuse mit kleinem Formfaktor lässt sich das Modul dezent in jede Raumeinrichtung integrieren. Der integrierte Lautsprecher erzeugt ein verteiltes Klangfeld im Sitzungsraum und verbessert so die Sprachverständlichkeit, ohne dass ein zusätzliches Raumsoundsystem erforderlich ist.

Das Modul hat einen Mikrofonanschluss für das neue Push & Lock-Mikrofon, was die Einrichtungszeit verkürzt. Eine 3,5-mm-Klinkenbuchse ermöglicht den Anschluss von Kopfhörern oder einer Hörschleife für Hörgeschädigte. Zum Simultandolmetschen bietet das Modul einen Kanalwähler und die Möglichkeit zur Einstellung der Kopfhörerlautstärke.

Auf dem Informationsdisplay wird neben Kanalnummer und ISO-Code der ausgewählten Sprache auch die Lautstärkeeinstellung angezeigt. Die Abstimmungsfunktion umfasst 5 Abstimmungstasten und einen RFID-Ausweisleser zur Identifizierung und Authentifizierung. Die Sitzungsleiterversion dieses Moduls hat zusätzliche Bedienelemente (siehe Confidea F-CIV Mike 71.98.0544).

Vorteile

Das Confidea F-DIV Mike ist eine elegante und dezente Lösung, die sich perfekt für Konferenzräume ohne vorhandenes Soundsystem eignet. Die Möglichkeit, Kopfhörer anzuschließen, kommt Hörgeschädigten zugute. Die übersichtliche und einfache Kanalauswahl ermöglicht benutzerfreundliche Simultandolmetschkonferenzen. Die 5 Abstimmungstasten bieten einfache und detaillierte Abstimmungsoptionen.

Die Einheit ist in einer Vielzahl von Sonderfarben, Größen und Ausführungen erhältlich und fügt sich so perfekt in jede Umgebung ein. Das Confidea F-DIV Mike wird durch das Plixus®-Netzwerk sowie eine redundante Verkabelung unterstützt, um maximale Zuverlässigkeit zu gewährleisten. Darüber hinaus ist sein abgeschirmtes Mikrofon immun gegen Störungen durch Mobiltelefone.

Merkmale

- » Grundlegende Diskussionsfunktion
- » Dolmetschfunktion
- » Abstimmungsfunktion
- » Taktile Mikrofon-Drucktaste mit integrierter LED
- » 5 klare Abstimmungstasten mit LED-Anzeigen: ++/+0/--
- » Einstellung der Kopfhörerlautstärke
- » Sprachkanalauswahl
- » Kanalinformationsanzeige
- » Integrierter Lautsprecher
- » Abgerundete Kanten zur leichteren Montage
- » Typisch natürliche Televic-Klangqualität
- » Erhältlich in benutzerdefinierten Farben, Größen und Ausführungen

Konnektivität

- » Push & Lock-Buchse zum Anschließen eines abnehmbaren Mikrofons:
 - Mike LPM 71.98.0091
 - Mike PLM301F 71.98.0093
 - Mike PLM401F 71.98.0094
 - Mike PLM502F 71.98.0095
 - Mike PLM602F 71.98.0096
 - Mike PLM402F 71.98.0098
 - Mike PLM40FF 71.98.0099
- » Zwei RJ 45-Anschlüsse zur Durchschleifverkabelung
- » 3,5-mm-Stereo-Klinkenbuchsen für Kopfhörer
- » Plixus-Stromversorgung

Software

Zur vollständigen Konfiguration, Verwaltung und Nutzung der Einheit ist die Televic-Verwaltungssoftware CoCon erforderlich. Folgende Standardlizenzen sind verfügbar:

» CoCon Discussion	71.98.1101
» CoCon Signage	71.98.1102
» CoCon Voting	71.98.1104
» CoCon Authentication	71.98.1105
» CoCon Interpretation	71.98.1107

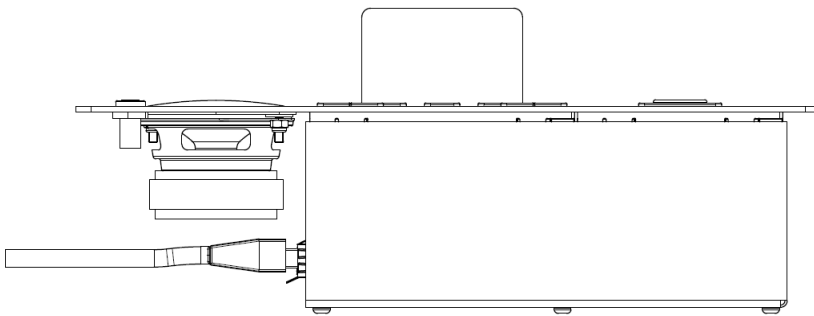
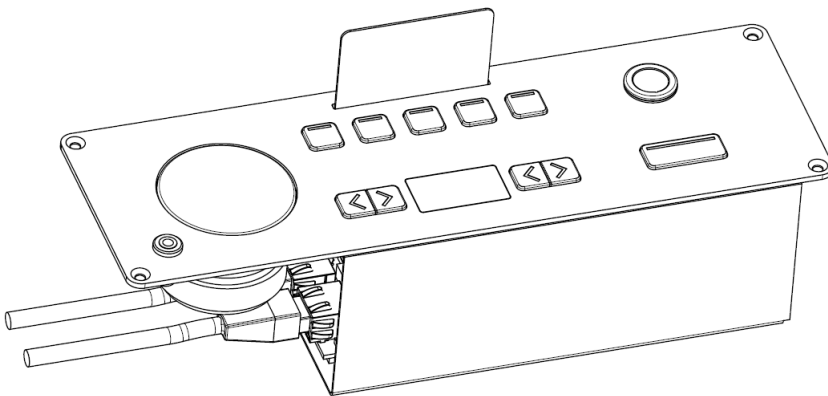
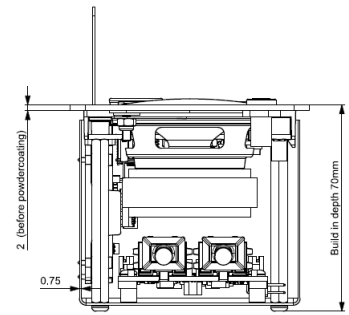
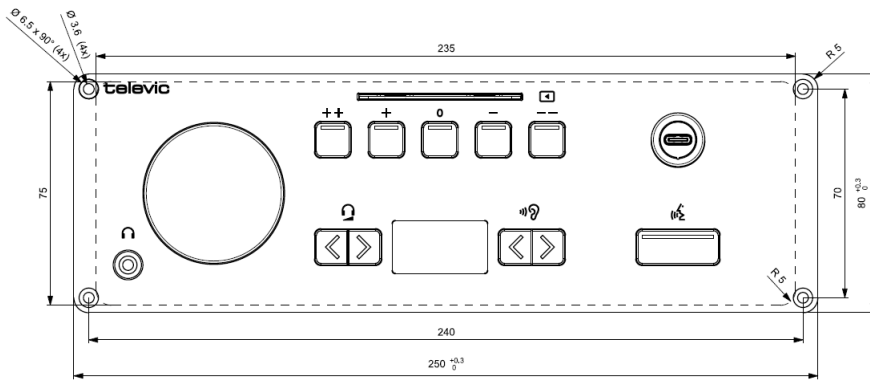
Technische Daten

Mechanik	
Material	Stahl
Farbe	Tiger-Beschichtung Carbon 01
Größe (mm)	250 (B) × 80 (H) × 70 (T)
Verpackungsgröße (mm)	285 (B) × 120 (H) × 85 (T)
Gewicht	880 g
Verpackungsgewicht	1000 g
Elektrik	
Spannung	48 VDC
Stromaufnahme	4,5 W
Ausweisleser	ISO 14443 MIFARE-Ausweisleser DESfire EV 1-Unterstützung
Lautsprecherausgang	
Max. Ausgangsleistung	>1 W
Frequenzgang	200-20.000 Hz
Dynamikbereich	>90 dB
THD bei Nominalpegel	<0,1 %
Lastimpedanz	8 Ω
Kopfhörerausgang	
Max. Ausgangsleistung	>10 mW
Frequenzgang	22-22.000 Hz
Dynamikbereich	>90 dB
THD bei Nominalpegel	<0,1 %
Lastimpedanz	32 Ω
Mikrofoneingang	
Dynamikbereich	>90 dB
Frequenzgang	20-20.000 Hz
THD bei Nominalpegel	0,1 %
Display	
Displaytyp	OLED
Auflösung	128 x 64
Zeichenhöhe	5 mm
Umgebung	
Betriebstemperatur	0-45 °C
Lagertemperatur	-20-60 °C
Feuchte	< 95 %, > 5 %

Zertifizierung

Region	Zertifizierung
Europa	CE

Technische Zeichnungen



Zentrale Belgien

+32 51 30 30 45

conference@televic.com

<https://www.televic.com/en/conference>

Asien

+86 21 61 48 01 23

conference@televic.com

www.televic-conference.com.cn

Frankreich

+33 3 74 09 52 76

conference-france@televic.com

www.televic-conference.com

USA

+1 916 920 0901

conference-us@televic.com

Copyright für alle Informationen Televic Conference, 2024. Televic behält sich das Recht auf unangekündigte Änderungen dieses Dokuments vor.

Version 1.1

