

uniCOS PRO F console

uniCOS PRO F tafelconsole



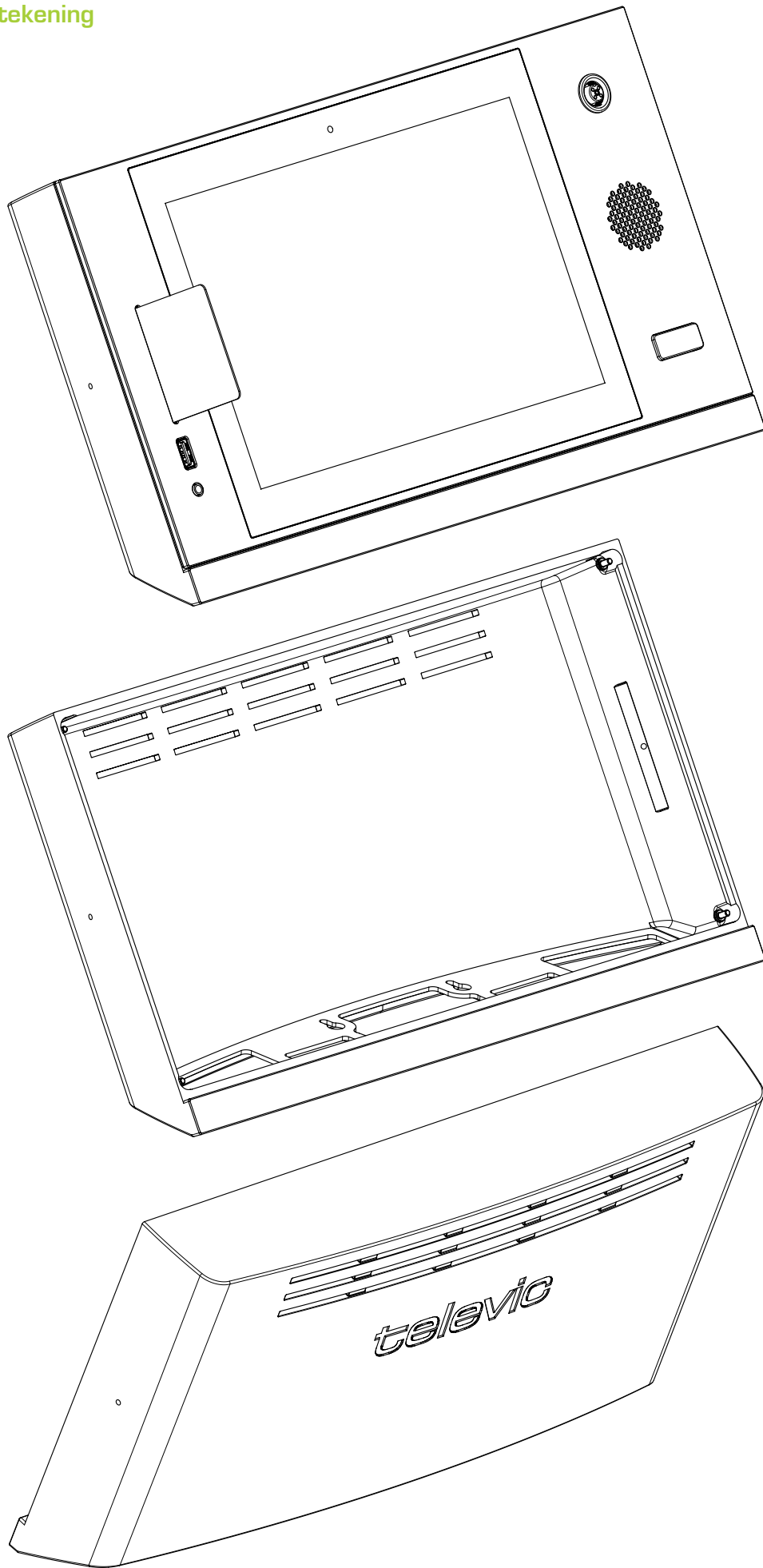
Beschrijving

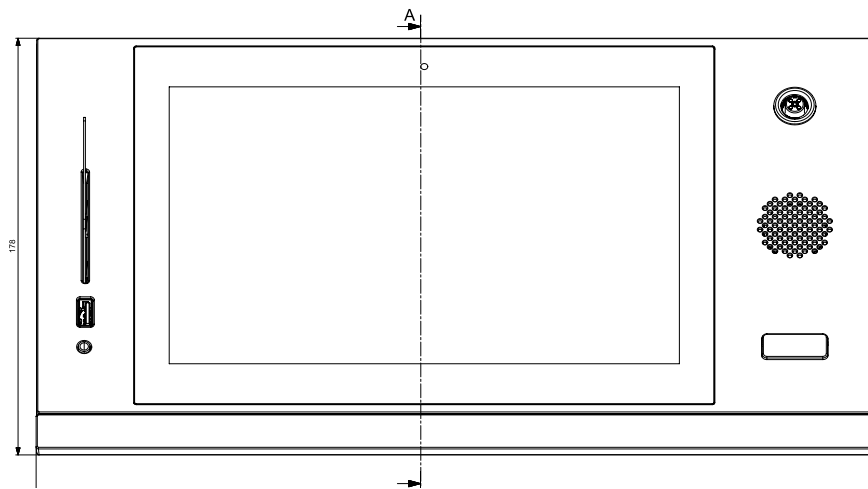
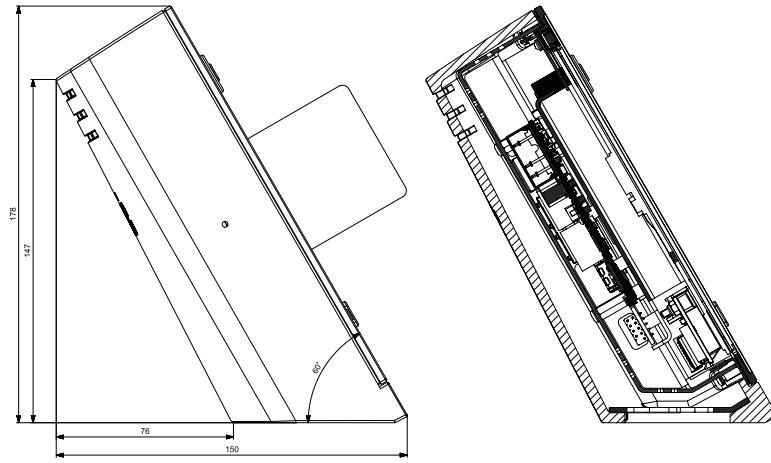
Onze uniCOS PRO F multimedia discussie-unit voor inbouwmontage kan met een console worden omgebouwd tot een tafelmodel. De console zorgt ervoor dat de uniCOS altijd in een optimale kijkhoek van 60° staat.

Specificaties

Mechanisch	
Materiaal	PC/ABS
Kleur	Zwart
Afmetingen (mm)	358,3 (b) × 178 (h) × 67 (d)
Afmetingen verpakt (mm)	415 (b) × 290 (h) × 70 (d)
Gewicht (g)	446
Gewicht verpakt (g)	885

Technische tekening





Uitsnijmaten

