

# Confidea F-CV Mike

## Confidea Einbau-Abstimmungseinheit für Sitzungsleiter



### Beschreibung

Das Confidea F-CV Mike von Televic ist ein Sitzungsleitermodul für grundlegende Diskussionssysteme mit integriertem Lautsprecher und elektronischer Abstimmungsfunktion.

Dank elegantem Gehäuse mit kleinem Formfaktor lässt sich das Modul dezent in jede Raumeinrichtung integrieren. Der integrierte Lautsprecher erzeugt ein verteiltes Klangfeld im Sitzungsraum und verbessert so die Sprachverständlichkeit, ohne dass ein zusätzliches Raumsoundsystem erforderlich ist.

Das Modul hat einen Mikrofonanschluss für das neue Push & Lock-Mikrofon, was die Einrichtungszeit verkürzt. Eine 3,5-mm-Klinkenbuchse ermöglicht den Anschluss von Kopfhörern oder einer Hörschleife für Hörgeschädigte.

Das Abstimmungssystem umfasst 5 Abstimmungstasten, einen RFID-Ausweisleser zur Identifizierung und Authentifizierung sowie zwei zusätzliche Tasten im Vergleich zur Teilnehmereinheit: „Nächste/r in der Reihe“ und „Priorität“.

### Vorteile

Das Confidea F-CV Mike ist eine elegante und dezente Lösung, die sich perfekt für Konferenzräume ohne vorhandenes Soundsystem eignet. Die Möglichkeit, Kopfhörer anzuschließen, kommt Hörgeschädigten zugute. Die 5 Abstimmungstaster bieten einfache und detaillierte Abstimmungsoptionen.

Die Einheit ist in einer Vielzahl von Sonderfarben, Größen und Ausführungen erhältlich und fügt sich so perfekt in jede Umgebung ein. Das Confidea F-CV Mike wird durch das Plixus®-Netzwerk sowie eine redundante Verkabelung unterstützt, um maximale Zuverlässigkeit zu gewährleisten. Darüber hinaus ist sein abgeschirmtes Mikrofon immun gegen Störungen durch Mobiltelefone.

### Merkmale

- » Grundlegende Diskussionsfunktion
- » Elektronische Abstimmungsfunktion
- » Taktile Mikrofon-Drucktaste mit integrierter LED
- » Taktile Drucktaste „Nächste/r in der Reihe“
- » Taktile Drucktaste „Priorität“
- » 5 klare Abstimmungstasten mit LED-Anzeigen: ++/+/0/--
- » RFID-Ausweisleser
- » Integrierter Lautsprecher
- » Abgerundete Kanten zur leichteren Montage
- » Typisch natürliche Televic-Klangqualität
- » Erhältlich in benutzerdefinierten Farben, Größen und Ausführungen

### Konnektivität

- » Push & Lock-Buchse zum Anschließen eines abnehmbaren Mikrofons:
 

|                |            |
|----------------|------------|
| - Mike LPM     | 71.98.0091 |
| - Mike PLM301F | 71.98.0093 |
| - Mike PLM401F | 71.98.0094 |
| - Mike PLM502F | 71.98.0095 |
| - Mike PLM602F | 71.98.0096 |
| - Mike PLM402F | 71.98.0098 |
| - Mike PLM40FF | 71.98.0099 |
- » Zwei RJ 45-Anschlüsse zur Durchschleifverkabelung
- » 3,5-mm-Stereo-Klinkenbuchsen für Kopfhörer
- » Plixus-Stromversorgung

## Software

Zur vollständigen Konfiguration, Verwaltung und Nutzung der Einheit ist die Televic-Verwaltungssoftware CoCon erforderlich. Folgende Standardlizenzen sind verfügbar:

- » CoCon Discussion 71.98.1101
- » CoCon Signage 71.98.1102
- » CoCon Voting 71.98.1104
- » CoCon Authentication 71.98.1105

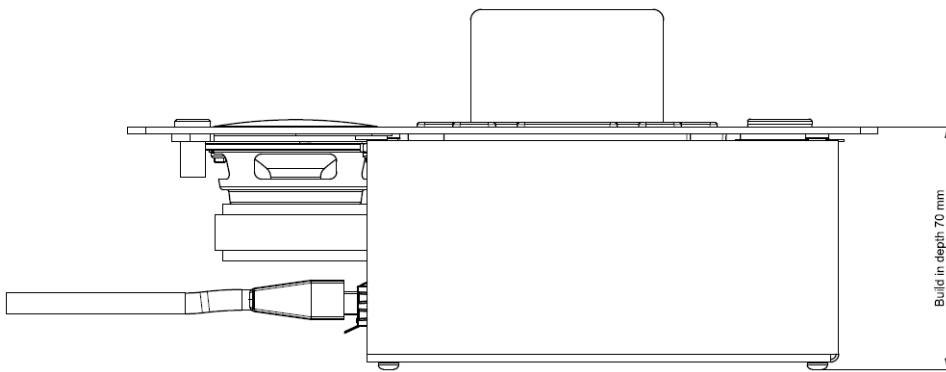
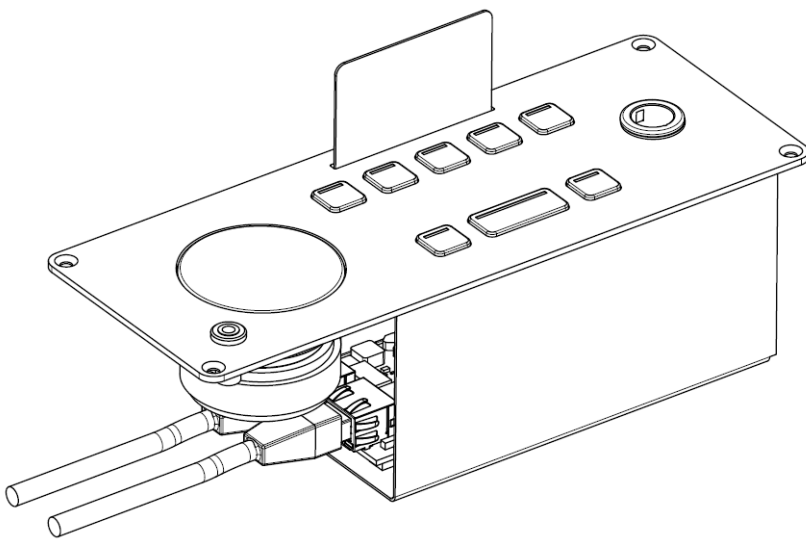
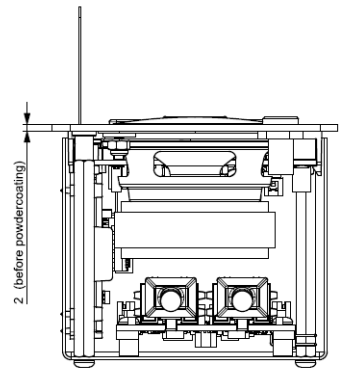
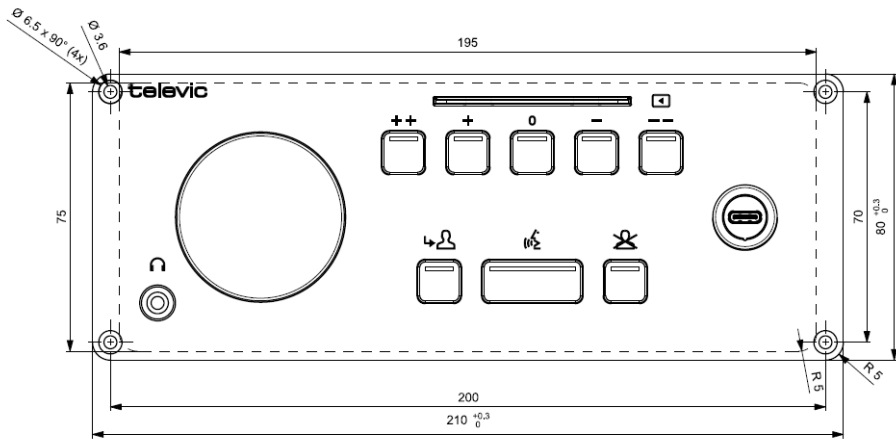
## Technische Daten

| Mechanik              |                              |
|-----------------------|------------------------------|
| Material              | Stahl                        |
| Farbe                 | Tiger-Beschichtung Carbon 01 |
| Größe (mm)            | 210 (B) × 80 (H) × 70 (T)    |
| Verpackungsgröße (mm) | 250 (B) × 120 (H) × 85 (T)   |
| Gewicht               | 740 g                        |
| Verpackungsgewicht    | 860 g                        |
| Elektrik              |                              |
| Spannung              | 48 VDC                       |
| Stromaufnahme         | 4 W                          |
| Lautsprecherausgang   |                              |
| Max. Ausgangsleistung | >1 W                         |
| Frequenzgang          | 200-20.000 Hz                |
| Dynamikbereich        | >90 dB                       |
| THD bei Nominalpegel  | <0,1 %                       |
| Lastimpedanz          | 8 Ω                          |
| Kopfhörerausgang      |                              |
| Max. Ausgangsleistung | >10 mW                       |
| Frequenzgang          | 22-22.000 Hz                 |
| Dynamikbereich        | >90 dB                       |
| THD bei Nominalpegel  | <0,1 %                       |
| Lastimpedanz          | 32 Ω                         |
| Mikrofoneingang       |                              |
| Dynamikbereich        | -                            |
| Frequenzgang          | 20-20.000 Hz                 |
| THD bei Nominalpegel  | 0,1 %                        |

## Zertifizierung

| Region | Zertifizierung |
|--------|----------------|
| Europa | CE             |

# Technische Zeichnungen



## Zentrale Belgien

+32 51 30 30 45

conference@televic.com

<https://www.televic.com/en/conference>

## Asien

+86 21 61 48 01 23

conference@televic.com

[www.televic-conference.com.cn](http://www.televic-conference.com.cn)

## Frankreich

+33 3 74 09 52 76

conference-france@televic.com

[www.televic-conference.com](http://www.televic-conference.com)

## USA

+1 916 920 0901

conference-us@televic.com

Copyright für alle Informationen Televic Conference, 2024. Televic behält sich das Recht auf unangekündigte Änderungen dieses Dokuments vor.

Version 1.1

