

# Unite TH

## Transmisor de mano



CONFERENCE

### Descripción

El transmisor de mano Unite TH es un micrófono que forma parte del sistema de comunicación digital inalámbrico Unite, optimizado para ofrecer la mejor inteligibilidad del habla posible.

Su procesador digital de señal (DSP) integrado le permite ajustar automáticamente la amplificación del micrófono y bloquear a la vez el ruido de fondo. Además, dispone de un menú con numerosas opciones de ajuste. El transmisor de mano puede configurarse desde el menú o utilizando un cargador de cabina Unite y el software gratuito para PC Unite Manager. Dependiendo del modo de funcionamiento, el micrófono puede utilizarse como master para transmitir, como sub-master con una conexión inalámbrica exclusiva con un dispositivo master o como micrófono inalámbrico en combinación con el punto de acceso Unite AP4.

Por su versatilidad, el transmisor portátil Unite TH es una herramienta ideal para visitas guiadas, presentaciones, congresos e interpretación.

### Características

- » Micrófono inalámbrico con compensación de ruido y baja realimentación, patrón polar cardioide, cápsula de micrófono de montaje flexible y rejilla metálica con filtro antipop integrado
- » Dispone de dos antenas integradas para que la potencia de transmisión sea siempre la máxima, sea cual sea la posición de la mano
- » Procesador digital de señal (DSP) integrado para optimizar en tiempo real la inteligibilidad del habla y reducir el ruido de fondo
- » Máxima protección contra la escucha no autorizada, mediante cifrado AES de 256 bits personalizable de las comunicaciones inalámbricas
- » Funcionamiento libre de registros y costes, incluida la gestión au-

tomática de frecuencias, gracias a la tecnología de radio DECT

- » Alcance de hasta 300 m (en campo abierto)
- » Interfaz de audio Bluetooth® para utilizar con auriculares
- » Conexión USB-C: entrada/salida de audio para interfaz de audio con un ordenador, y para carga
- » Controles:
  - Botón Silenciar programable con indicador led de estado retroiluminado (ajuste opcional "pulsar para silenciar")
  - Botón de encendido/apagado y botón de menú
  - Botón multifunción para seleccionar el canal y desplazarse por los menús
- » Pantalla OLED: muestra el nombre del canal, el estado de la batería y el menú
- » Batería de iones de litio integrada (intercambiable)
- » Hasta 18 horas de autonomía (dependiendo del modo de funcionamiento y la configuración del sistema)

### Versiones

- » **Unite TH (UE) - Ref. 71.98.4013:** Banda DECT Europa (1.880 - 1.900 MHz)
- » **Unite TH (NA) - Ref. 71.98.4014:** Banda DECT Norteamérica (1.920 - 1.930 MHz)
- » **Unite TH (JP) - Ref. 71.98.4015:** Banda DECT Japón (1.893 - 1.906 MHz)

## Especificaciones

Banda de radiofrecuencia DECT:	
• UE (Europa)	1.880 – 1.900 MHz
• NA (Norteamérica)	1.920 – 1.930 MHz
• JP (Japón)	1.893 – 1.906 MHz
Amplificación del micrófono	0 a 33 dB en incrementos de 3 dB
Cápsula de micrófono:	
• Tipo de transductor	Condensador electret (electret trasero)
• Principio de funcionamiento	Transductor de gradiente de presión
• Patrón polar	Cardioide
• Nivel de presión sonora máx.	120 dB SPL (a 1 kHz)
Ancho de banda de audio:	
• Alta definición (HD)	50 Hz - 14 kHz (-3 dB)
• Definición estándar (SD)	50 Hz - 7 kHz (-3 dB)
Potencia de transmisión DECT	Hasta 250 mW (pico), según la versión; 3 ajustes
• Región UE	Estándar: ~24 dBm / Media: ~ 9 dBm / Baja: ~ 2 dBm
• Región NA	Estándar: máx. 20,6 dBm / Media: ~ 9 dBm / Baja: ~ 2 dBm
• Región JP	Estándar: máx. 20,6 dBm / Media: ~ 9 dBm / Baja: ~ 2 dBm
Alcance	Hasta 300 m en campo abierto, con línea de visión sin obstáculos; el alcance real depende de los ajustes de la salida de RF, el entorno, la absorción, la reflexión y las interferencias que afecten a la señal
Funciones DSP	- Control automático de nivel (ALC) - Puerta de ruido - Cancelador de ruido - Compresor - Ecuador - Filtro de corte de bajos - Ducker
Cifrado	Cifrado AES-256, personalizable
Pantalla	Pantalla OLED monocromo de alto contraste
Bluetooth®	V4.2 (HFP – perfil de manos libres, A2DP – perfil de distribución de audio)
Conector USB-C	Solo para adaptadores de corriente USB según los estándares USB 2.0/3.0 con tensión de salida de 5 V
Batería	Batería de iones de litio, puede ser sustituida por personal de servicio

Autonomía de la batería*	- 17 h (ajuste por defecto: master; máxima potencia de transmisión) - 13 h (master en funcionamiento constante con un dispositivo sub-master adicional) - 10 h (master en funcionamiento constante con dos dispositivos sub-master adicionales) - 25 h (sub-master utilizado con AP4)  * Especificaciones aplicables a baterías nuevas. La autonomía de la batería varía en función de su estado.
Tiempo de carga*	- Con un cargador Unite: 4,5 horas - A través de USB (con el dispositivo apagado): 12 horas  * Especificaciones aplicables a baterías nuevas. La autonomía de la batería varía en función de su estado.
Modo de funcionamiento / configuración	- Master (transmisión y recepción) - Sub-master (conexión bidireccional con un master) - Sub-master AP4 (uso como micrófono inalámbrico con un punto de acceso Unite AP4)
Nº de micrófonos activos en emisión simultáneamente (master: Unite TP/TH)	Hasta 3 micrófonos abiertos en las siguientes combinaciones: - 1x "master" + 2x "sub-master" - 1x "master" + 2x RP-T (intercomunicador) - 1x "master" + 1x "sub-master" + 1x RP-T (intercomunicador)
Dimensiones:	
• Longitud, incluida cápsula de micrófono	258 mm
• Diámetro carcasa	34 mm
• Diámetro cápsula	48 mm
Peso (batería incluida)	225 g
Rango de temperatura:	
• Funcionamiento	-10 a +40 °C / -14 a +104 °F
• Almacenamiento	-20 a +45 °C / -4 a +113 °F
• Carga mediante USB	0 a +35 °C / +32 a +95 °F
• Carga mediante cargador*	0 a +35 °C / +32 a +95 °F
• Humedad relativa	0 a 90%
* Mínimo tiempo de carga posible (4,5 h) solo hasta 28 °C	
Materiales:	
• Carcasa	Plástico (PC-ABS, pintado)
• Rejilla del micrófono:	Acero endurecido (pintado)
Latencia:	
• Master (emisión)	HD: 22 ms / SD: 18 ms
• Sub-master (respecto al master)	HD: 17,5 ms / SD: 13,5 ms

### Accesorios incluidos

- » Anillos de colores (1 x negro, 1 x verde)
- » Bolsa de almacenamiento
- » Pinza de micrófono MA-CL 36

### Accesorios opcionales

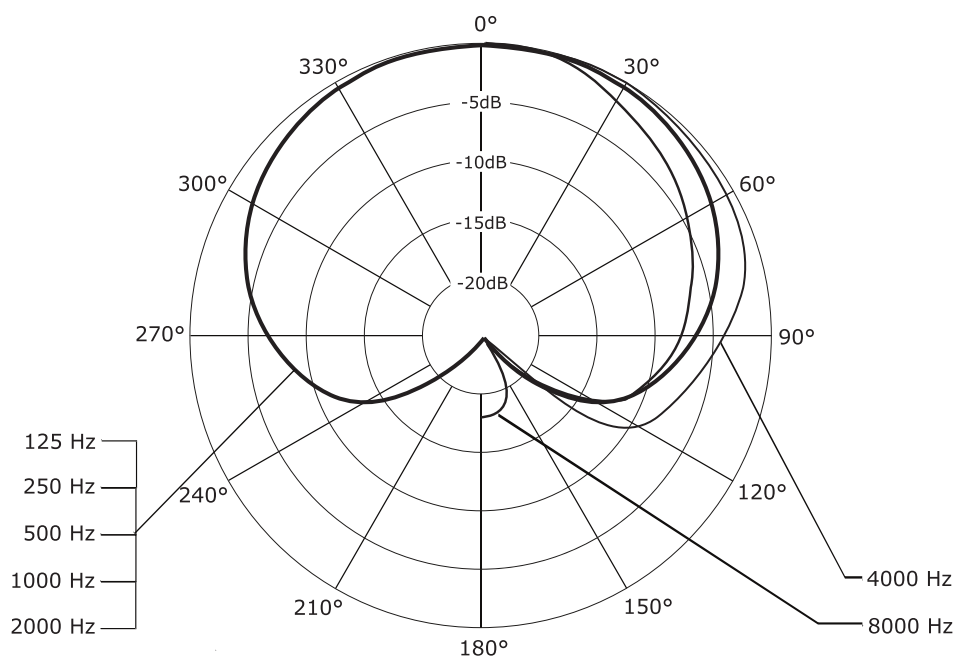
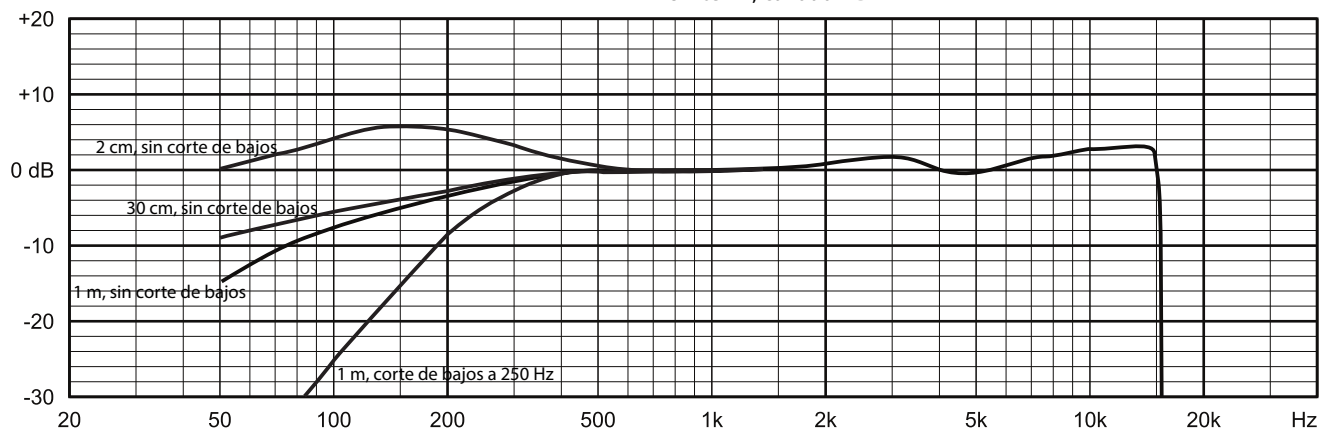
- » Ref. 71.98.4040 - Maletín de cabina Unite CC-28/2
- » Ref. 71.98.4041 - Maletín de cabina Unite CC-36/2
- » Ref. 71.98.4043 - Cargador de cabina simple Unite CDS-4/2
- » Ref. 71.98.4044 - Cargador de cabina doble Unite CDD-8/4
- » Ref. 71.98.4045 - Cargador de sobremesa básico Unite DS-4/2

### Respuesta de frecuencia y patrón polar

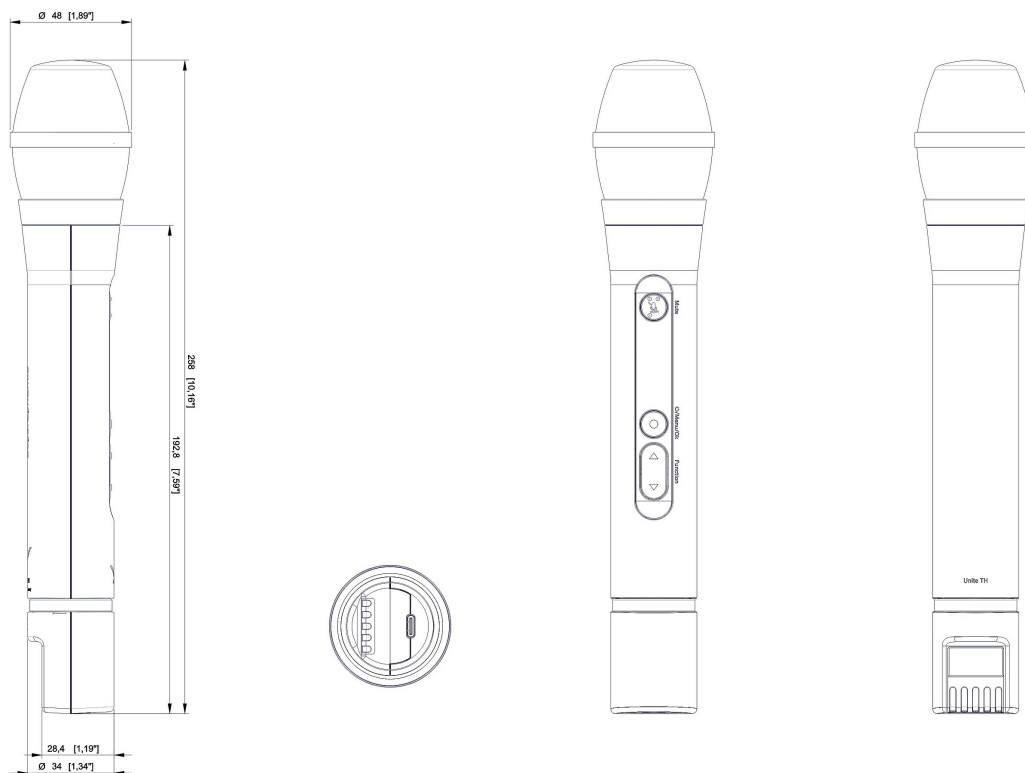
Este patrón polar y la curva de respuesta de frecuencia ( $\pm 3$  dB) corresponden a una muestra típica de producción de este micrófono.

Curva de respuesta de frecuencia  $\pm 3$  dB

Unite TH, calidad HD



Dimensiones en mm [pulgadas]



**Sede central Bélgica**

+32 51 30 30 45

conference@televic.com

<https://www.televic.com/en/conference>

**Asia**

+86 21 61 48 01 23

conference@televic.com

[www.televic-conference.com.cn](http://www.televic-conference.com.cn)

**Francia**

+33 3 74 09 52 76

conference-france@televic.com

[www.televic-conference.fr](http://www.televic-conference.fr)

**Estados Unidos**

+1 916 920 0901

conference-us@televic.com

Copyright de toda la información: Televic Conference, 2023. Televic se reserva el derecho a modificar este documento sin previo aviso.

Versión 1.0